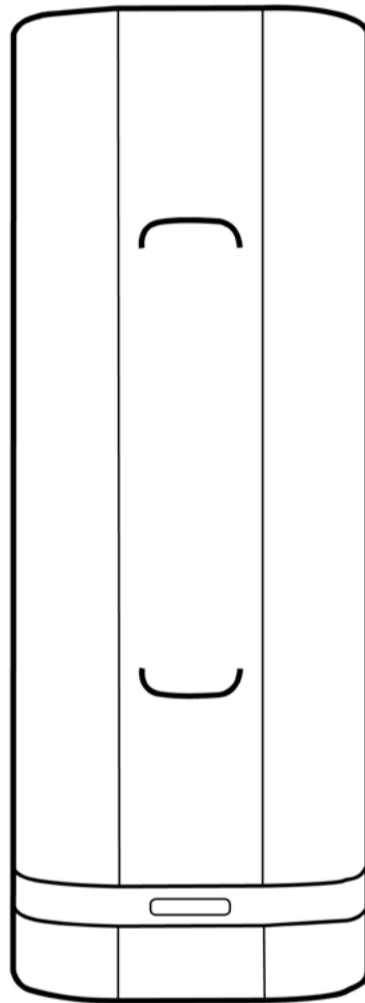




WITH
FLESHLIGHT®



onyx

Gebrauchsanleitung

INHALT

Überblick	4
Produkt	5
Setup Anleitung	6
Vorbereitung	12
Aufladen	12
Onyx Benutzung	13
Nachsorge	14
Sicherheit	15
Entsorgung	15
Spezifikationen	15
Hilfe	16
Disclaimer	16

Bitte lesen Sie die Gebrauchsanweisung sorgfältig durch.

Folgen Sie den Anweisungen der Anleitung Schritt für Schritt um zu starten.

Dies sollte nicht länger als 10 Minuten dauern, vom Anfang bis zum Ende.

Wenn Sie Hilfe benötigen mit Ihrer Einrichtung, klicken Sie bitte [hier](#).

ÜBERBLICK

Onyx ist der fortschrittlichste Männer-Masturbator, für online Intimität, geeignet um Sie und Ihre Partnerin über jede Distanz verbunden zu halten.

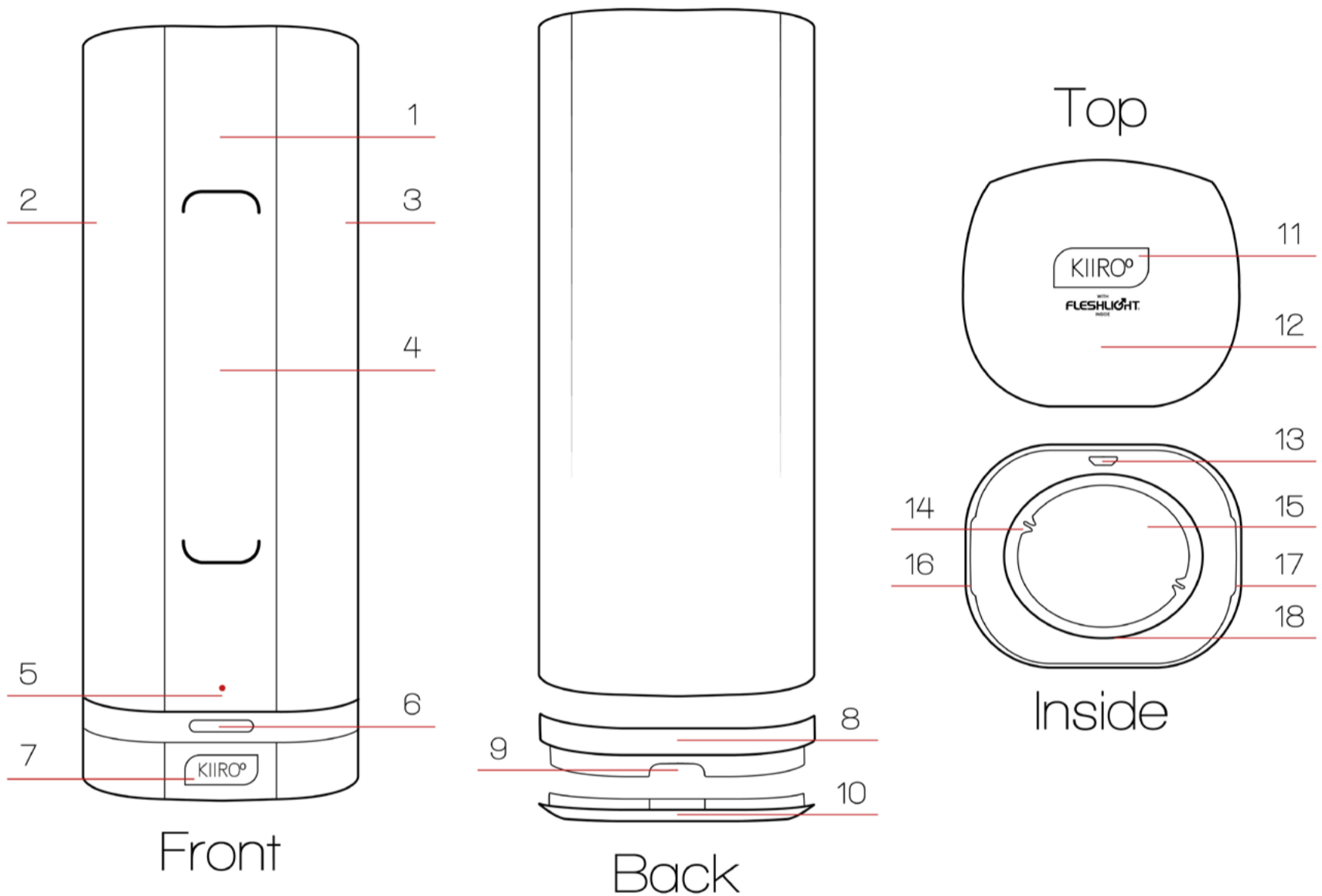
Das glatte, schwarze Design ist sehr raffiniert; perfekt für einen Mann mit einem anspruchsvollen Geschmack und sicher um ihn zu Hause zu lassen, oder für unterwegs.

Im pleasure core ist ein Fleshlight® Schlauch, von der Nr. 1 der Männer-Masturbatoren, die das bestmögliche, realistischste Gefühl bei online Intimität ermöglicht. Kann auch offline benutzt werden.

Onyx kann auch offline benutzt werden, um das Vorspiel im Schlafzimmer, oder die Masturbation zu verbessern.



PRODUKT



- | | |
|------------------------|------------------------|
| 1. Motor | 10. Grip Clip |
| 2. Linke Seite | 11. Logo oben |
| 3. Rechte Seite | 12. Deckel |
| 4. Touch Pad | 13. Aufladevorrichtung |
| 5. LED Leuchte | 14. Luftkanal |
| 6. Multifunktionsknopf | 15. Pleasure core |
| 7. Logo vorne | 16. Linke Clip Kappe |
| 8. Roter Ring | 17. Rechte Clip Kappe |
| 9. Clip Ausgabe | 18. Seitenfläche |

SETUP ANLEITUNG

1 Ein Kono erstellen
(Auf [seite 5](#))

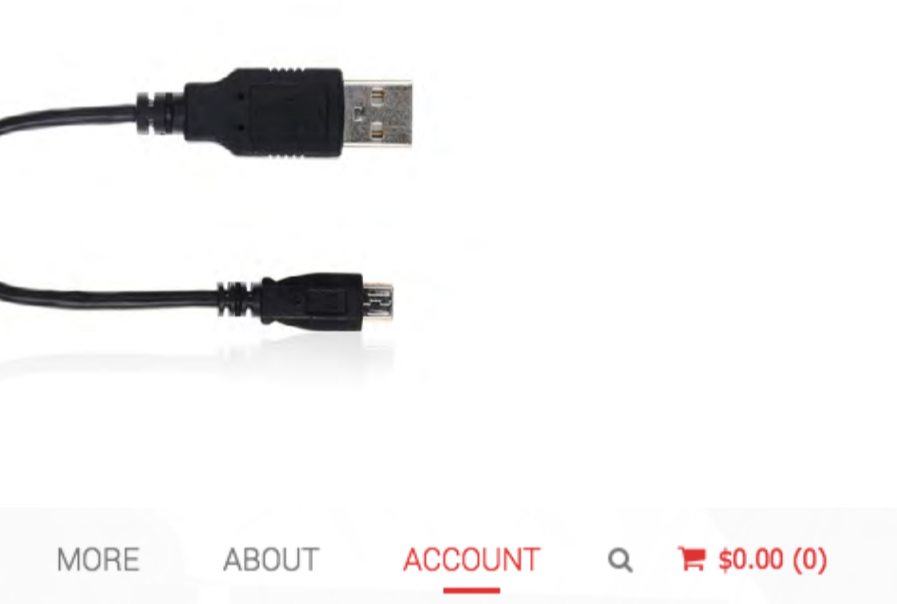
2 Ihr Gerät registrieren
(Auf [seite 6](#))

3 Die Plattform downloaden
(Auf [seite 7](#))

4 KIIR00 anschalten
(Auf [seite 8](#))

5 Mit dem Partner verbinden
(Auf [seite 9](#))

STEP 1



SETUP VORBEREITEN

Das Gerät, das Micro USB-Kabel und die Echtheitskarte aus der Box nehmen.

DAS GERÄT AUFLADEN

Das Gerät mit Hilfe des Micro USB-Kabels aufladen.

EIN KONTO ERSTELLEN

Um den Einrichtungsprozess zu starten, gehen Sie auf kiiroo.com und klicken im Navigationsmenü auf 'KONTO', oben rechts auf dem Bildschirm.

Melden Sie sich in Ihrem kiiroo Konto an, oder erstellen Sie eins, wenn Sie das noch nicht bereits getan haben.

Wenn Sie irgendwelche Probleme bei diesem Schritt haben, klicken Sie hier für Unterstützung.

Next Step

STEP 2

Register Device

Product*

Authenticity code*

Date of purchase*

I read and agree with the [Kiiroo Terms and Conditions](#)

REGISTER

REGISTRIEREN SIE IHR GERÄT

Sobald Sie angemeldet sind, ist der nächste Schritt Ihr Gerät zu registrieren. Den Bereich dafür finden Sie auf der linken Seite von Ihrer Konto-Seite.

ECHTHEITS-CODE

Dieser Code ist die 13-stellige Nummer auf der Rückseite von Ihrer Echtheitskarte. Stellen Sie sicher, den Code richtig einzugeben.

Als nächstes klicken Sie die Box zur Bestätigung der terms and conditions an.

1 JAHR GARANTIE

Wählen Sie das Kaufdatum aus und klicken Sie auf den 'REGISTRIEREN' button, damit beginnt Ihre 1 jährige Garantie; gehen Sie weiter zum Download der Plattform.

Next Step

STEP 3



PLATTFORM DOWNLOADEN

Nachdem Sie Ihr Gerät registriert haben, können Sie die Plattform downloaden. Klicken Sie dafür auf den 'DOWNLOAD' button. Hier können Sie später Informationen über die aktuellsten, verfügbaren Versionen nachschauen.

BETRIEBSSYSTEM

Wählen Sie auf der Download-Seite Ihr Betriebssystem und klicken Sie auf den 'DOWNLOAD' button. Speichern Sie die Datei auf Ihrem Computer.

Prüfen Sie hier, ob Ihr Betriebssystem kompatibel ist.

INSTALLATION

Öffnen Sie die heruntergeladene Datei und folgen Sie den Installationsschritten für Ihr Betriebssystem. Bedenken Sie Mac und Windows haben unterschiedliche Installationsprozesse.

Wenn Sie Probleme mit der Installation haben, klicken sie hier für Unterstützung.

Next Step

STEP 4



ANSCHALTEN

Wenn Ihr Gerät voll aufgeladen ist, entfernen Sie zunächst das Micro USB-Kabel und schließen Sie die Klappe.

Dann schalten Sie das Gerät ein, indem Sie 4 Sekunden auf den Multifunktionsknopf drücken. Ein deutliches, rotes Licht wird aufblinken und Bluetooth ist aktiviert.

BLUETOOTH

Schalten Sie Bluetooth an Ihrem PC ein. Sie können einen Dongle nutzen, falls Ihr PC keine integrierte Bluetooth-Funktion hat. Sie können hier einen Dongle kaufen.

Es ist nicht nötig Ihr Gerät zu verbinden, die Plattform erledigt das automatisch.

ÖFFNEN & STARTEN

Öffnen Sie das KIIRoo Programm. Die Plattform wird erscheinen und Ihr Gerät suchen. Wenn sie nicht innerhalb von 2 Minuten erscheinen sollte, klicken Sie hier für Unterstützung.

Next Step

STEP 5

Join
connection

Invite
connection

Pleasure
Hub

BILDSCHIRM

Sobald Ihr Gerät erfolgreich verbunden wurde, erscheinen auf Ihrem Bildschirmmenü drei Optionen; Partnerin einladen, mit Partnerin verbinden und Media Center. Falls dies nicht erscheint, klicken Sie hier für Unterstützung.

VERBINDEN ODER EINLADEN?

Sie haben zwei Möglichkeiten eine sichere Verbindung mit Ihrer Partnerin herzustellen.

Der EINLADEN button generiert einen einmaligen 6-stelligen Code, den Sie zu Ihrer Partnerin senden.

Der VERBINDEN button erlaubt Ihnen einen einmaligen 6-stelligen Code einzugeben, den Sie von Ihrer Partnerin erhalten haben.

Senden Sie den einmaligen Code per private Kommunikationsmethode (SMS, App, e-mail, Telefonanruf usw.).

Wenn die Verbindung nicht funktionieren sollte, klicken Sie hier für Unterstützung.

THE PLEASURE HUB

Diese Option ermöglicht den Onyx Benutzern den Zugriff auf eine Reihe von anderen Plattformen für ein online Vergnügen, wie etwa Webcam-Seiten und synchronisierte Videos für Erwachsene.

VORBEREITUNG

Benutzen Sie immer Gleitmittel.

Die Lebensdauer Ihres Onyx wird durch eine gute Pflege und Wartung deutlich erhöht.

KIIROO empfiehlt bei der Onyx Benutzung ein Gleitmittel auf Wasserbasis, benutzen Sie kein Silikongleitmittel, es könnte den Schlauch negativ beeinflussen. Benutzen Sie niemals Massageöl oder Handcreme als Gleitmittel.

Es ist ratsam ein paar Utensilien zur Reinigung bereit zu halten, um eventuelle Verschmutzungen zu beseitigen, wie etwa Handtücher oder Reinigungstücher.

Um Fleshlight® sleeve zu benutzen, halten Sie es geöffnet in der einen Hand. Nehmen Sie das Gleitmittel in die andere Hand und verteilen Sie es großzügig in das Innere und auf den Rand des Schlauches.

Platzieren Sie den Schlauch im Inneren (pleasure core) und stellen Sie eine gleichmäßige Positionierung sicher. schließen Sie den Clip, und stellen Sie sicher, dass dieser richtig zu ist und den Schlauch in der korrekten Position hält.

Führen Sie den Penis langsam ein, um eine Beschädigung des Schlauches zu vermeiden. (Schmieren Sie noch mehr Gleitmittel auf den Penis, falls nötig.)

AUFLADEN

Stellen Sie vor der Aufladung sicher, dass der Micro USB-Anschluss frei von Wasser oder Gleitmittelrückständen ist. Er kann mit einem antibakteriellen Tuch gereinigt werden.

1. Entfernen Sie die Abdeckung, den Grip Clip und den internen Schlauch vor dem Aufladen.
2. Stecken Sie das Micro USB-Kabel in die Onyx's Aufladeöffnung.
3. Stecken Sie das andere Ende in einen USB-Anschluss. Das kann ein PC oder ein Aufladegerät sein (das Aufladegerät sollte CE zertifiziert sein, nach der IEC 60335 Norm) – beide Möglichkeiten werden das Gerät effektiv aufladen.
4. Warten Sie, bis die LED-Leuchte langsam blinkt, dann wird der Onyx geladen.
5. Die LED-Leuchte wird permanent leuchten, sobald der Onyx komplett aufgeladen ist.
6. Wenn die Batterie schwach ist, wird die LED-Leuchte durch Blinken anzeigen, dass das Gerät wieder aufgeladen werden muss. Sie haben 5 Minuten Zeit, bevor die Batterie leer ist und sich das Gerät ausschaltet.

Verwenden Sie nur das original Ladegerät von KIIROO. Verwenden Sie das Gerät nicht, während des Aufladens.

ONYX BENUTZUNG

POWER

Ein / Aus schalten erfolgt durch den Schalter auf der Vorderseite des Gerätes.

Zum Einschalten drücken Sie 4 Sekunden lang. Zum Ausschalten drücken Sie 4 Sekunden lang. Prüfen Sie, ob das Gerät aufgeladen ist, indem Sie auf den Multifunktionsschalter drücken.

Die permanent leuchtende LED-Lampe zeigt eine volle Batterie an und eine schnell blinkende Leuchte zeigt eine schwache Batterie an.

BLUETOOTH

Um sich mit dem Onyx zu verbinden, muss Ihr PC Bluetooth fähig sein. Wenn er das nicht ist, benötigen Sie einen Bluetooth Dongle. Bluetooth ist immer aktiviert, während der Onyx an geschaltet ist. Sobald Sie den Onyx ausschalten, wird auch Bluetooth getrennt.

STUFEN

Der Onyx hat drei Kontraktions-Arten: manuelles schnelles Pumpen, langsames Pumpen.

Um den gewünschten Modus auszuwählen, drücken Sie den Multifunktionsschalter und klicken sich durch den Zyklus.

1 - manuell

Manuelle Stufe - allein

Diese Stufe erlaubt dem Benutzer zu masturbieren, indem er über das Touch Pad wischt. Keine weitere Bewegung ist notwendig.

Manuelle Stufe - zusammen

Diese Stufe erlaubt den Benutzern die Kontrolle eines weiteren Onyx. Um diesen zu aktivieren, bleiben Sie in der manuellen Stufe und melden Sie sich auf der Plattform an. Sobald Sie über das Touch Pad wischen, können Sie es steuern. Sobald es aktiviert ist, können Sie die Daten an einen weiteren Onyx schicken und gleichzeitig Ihr eigenes Gerät steuern. Der Partner der zuerst wischt, hat die Kontrolle über beide Geräte.

2 - Pumpen

Schnelles Pumpen - automatisch

Für ein schnelles Pumpen, drücken Sie einmal auf den Schalter, wenn das Gerät an ist. Dadurch wird das schnelle Pumpen aktiviert, das in regelmäßigen Abständen kontrahiert. Die Bewegung wird so lange wiederholt, wie es der Benutzer möchte.

3 - Pumpen

Langsames Pumpen - automatisch

Für ein langsames Pumpen drücken Sie den Schalter zweimal, wenn das Gerät an ist. Das wird ein langsames Pumpen aktivieren, dass in regelmäßigen Abständen kontrahiert. Die Bewegung wird so lange wiederholt, wie es der Benutzer möchte.

Um jede Stufe anzuhalten, drücken Sie einfach den Schalter und klicken Sie durch den Zyklus, oder halten Sie den Schalter für 4 Sekunden gedrückt, um das Gerät auszuschalten.

Sie können das so oft wiederholen, wie Sie möchten.

Folgen Sie auf jeden Fall zunächst dem Vorbereitungs-Prozess, dann führen Sie sich selbst ein und aktivieren eine Stufe.

HANDHABUNG

Der Onyx ist kein Freihandgerät. Sie müssen immer mindestens eine Hand am Gerät haben, um das Gerät in Position zu halten und ein optimales Erlebnis während der Benutzung zu gewährleisten, zwei Hände sind auch eine Möglichkeit für eine verbesserte Stabilität.

LED INDIKATOR

Der Onyx hat eine LED-Leuchte, in der Nähe der Basis. Sie hat drei verschiedene Modi:

1. Permanentes Leuchten
Aufgeladen und Bluetooth aktiviert
2. Langsames Leuchten
Wird geladen und Bluetooth ist deaktiviert
3. Schnelles Blinken
Schwache Batterie. (5 Min verbleiben)

NACHSORGE

Reinigen Sie den Onyx's internal Fleshlight® sleeve nach jeder Benutzung gründlich.

Spülen Sie den Schlauch mit warmem Wasser aus und lassen Sie ihn an der Luft trocknen, bevor Sie ihn wieder in seine Schachtel legen.

Wenn das Gehäuse, der Ring oder der Grip Clip gesäubert werden müssen, können Sie mit einem antibakteriellen Tuch darüber wischen.

SICHERHEIT

Vermeiden Sie den Onyx direktem Sonnenlicht auszusetzen und setzen Sie ihn NIEMALS extremer Hitze aus. Bewahren Sie Ihr Gerät an einem staubfreien Ort auf und halten Sie ihn fern von Spielzeug aus anderem Material.

Vermeiden Sie es ihn in Wasser zu tauchen oder das Wasser an die Basis kommt. Das beinhaltet die Ladeöffnung, die Schalter, und den pleasure core. Er ist NICHT wasserfest.

Benutzen Sie niemals Reiniger, die Alkohol, Benzin oder Azeton enthalten.

Vermeiden Sie scharfe Seife, da sie das Schlauchmaterial beschädigen kann. Benutzen Sie keine elektronischen Geräte um das Gerät oder den Schlauch zu trocknen.

WARNUNG!

Benutzen Sie Ihren Onyx NICHT, bei:

- freiliegenden oder ungeschützten, elektronischen Teilen
- Wenn Sie in der Dusche, Badewanne, Schwimmbad, Sauna Dampfbad, usw. sind
- Das Gerät sehr heiß ist beim Anfassen

ENTSORGUNG

Obwohl der Onyx aus umweltfreundlichem Material besteht, sollten Sie ihren Onyx nicht im normalen Hausmüll entsorgen. Wie bei jedem elektronischen Gerät mit einer Akku-Batterie, gibt es Entsorgungsrichtlinien. Diese sind in jeder Stadt und jeder Gemeinde unterschiedlich. Informieren Sie sich, wie elektronische Geräte bei Ihnen entsorgt werden müssen. KIIR00 empfiehlt sich bei Ihrer lokalen Verwaltung zu informieren. Es kann sogar sein, dass der Onyx in Ihrem Ort als Bio-Müll betrachtet wird, wegen seiner Beschaffenheit.

SPEZIFIKATIONEN

Material:	POM, ABS, Silikon
Oberfläche:	Matt
Größe:	246 x 90 x 80 mm
Gewicht:	780 g
Batterie:	LIPO 2200 mAh 3.7v 10C
Aufladen:	3 Stunden
Benutzdauer:	1 Stunde



Wie erstelle ich ein Konto.

Geben Sie Ihre Daten in die entsprechenden Felder ein. Klicken Sie auf 'Touch Base with KIIR00' wenn Sie unseren Newsletter erhalten möchten. Wählen Sie 'GO' um ein Konto zu eröffnen. Auf der nächsten Seite ist Ihr Konto, wo Sie Ihre Geräte finden können, Ihre Downloads und Ihre persönlichen Daten.

Wo finde ich den Echtheits-Code?

Der Echtheits-Code befindet sich auf der Unterseite bzw. auf der Rückseite der, in dem Packet liegenden Karte. Er ist 13-stellig.

Ich habe das falsche Gerät registriert, wie kann ich es löschen?

Kontaktieren Sie unser Team vom Kundenservice per e-mail oder Telefon und wir werden den falschen Eintrag ganz einfach entfernen.

Auf welchem Betriebssystem läuft kiir00?

Die Plattform läuft auf OSX 10.8 oder aktueller und auf Windows 7 oder aktueller. Eine ältere Software unterstützt die Eigenschaften des Programms nicht.

Welchen Prozess muss ich durchlaufen, um es auf meinem PC zu installieren?

Klicken Sie um die Datei zu öffnen und ein Fenster mit dem Namen Setup wird sich öffnen. Wählen Sie den Ort, an dem Sie das Programm speichern möchten und Ihre Desktop Icon Präferenz aus. Dann klicken Sie auf installieren. Wenn die Installation fertig ist, starten Sie das Programm.

Mein Gerät verbindet sich nicht mit dem Bluetooth von meinem PC. Was kann ich jetzt tun?

Als erstes muss das Gerät aufgeladen und das Micro USB-Kabel entfernt sein. Das Gerät wird sich nun per Bluetooth, kabellos verbinden und Ihnen Zugang zu der Plattform ermöglichen. Öffnen und starten Sie das Programm, dann warten Sie 2 Minuten. Wenn es sich nicht verbindet, schalten Sie alles aus und machen Sie den Prozess noch mal. Es gibt Hilfe button hier, durch die Sie direkt zu unserem Kundenservice geleitet werden

Was ist ein Dongle?

Ein Dongle ist ein kleiner USB-Stecker, der Bluetooth Signale senden oder empfangen kann. Er kann in einen USB-Anschluss gesteckt werden, um eine kabellose Verbindung herzustellen.

Wo kann ich einen Dongle kaufen?

Sie können einen Dongle auf unsere Homepage, oder in jedem Elektronikgeschäft kaufen. Sie kosten etwa ~\$20.

Kann ich eine externe Webcam benutzen?

Ja, jede Webcam, die entsprechend mit Ihrem PC verbunden ist, funktioniert mit der Plattform.

Die Plattform erscheint nicht, wenn ich das Programm starte.

Es kann bis zu 2 Minuten dauern, bis alles das erste mal geladen ist. Wenn es gar nicht geladen wird, drücken Sie Strg + Alt + Entf und schließen das Programm komplett. Starten Sie das Programm dann erneut, von Ihrem Startmenü, wie immer. .

Die Bildschirmmenü erscheint nicht.

Prüfen Sie noch mal das Ihr Bluetooth und das Gerät an sind und entsprechend verbunden. Wenn nicht, schalten Sie die Plattform, das Gerät und Bluetooth aus und starten Sie dann den Prozess noch mal.

Ich weiß nicht, wie ich den 6-stelligen Code verschicken kann.

Wenn Sie sich für das Einladen entschieden haben, dann werden Sie einen Code sehen. Dieser Code kann dann an Ihren Partner geschickt werden, mit Hilfe einer sicheren Kontaktmethoden, wie etwa per Anruf, SMS auf das Handy, oder e-mail.

Ich kann mich nicht mit dem 6-stelligen Code meines Partners verbinden.

Prüfen Sie als erstes Ihre Internet- und Bluetooth-Verbindung. Wenn diese nicht durchgängig funktioniert, führt das zu einem Fehler. Wenn die Verbindung schlecht ist, schalten Sie die Plattform und das Gerät aus und starten den Prozess erneut

Hat das Ihre Fragen beantwortet? Wenn nicht, scrollen Sie runter, für weitere Optionen.



Wie erstelle ich ein Konto.

Geben Sie Ihre Daten in die entsprechenden Felder ein. Klicken Sie auf 'Touch Base with KIIR00', wenn Sie unseren Newsletter erhalten möchten. Wählen Sie 'GO' um ein Konto zu eröffnen. Auf der nächsten Seite ist Ihr Konto, wo Sie Ihre Geräte finden können, Ihre Downloads und Ihre persönlichen Daten

Wo finde ich den Echtheits-Code?

Der Echtheits-Code befindet sich auf der Unterseite bzw. auf der Rückseite, der in dem Packet beiliegenden Karte. Er ist 13-stellig.

Ich habe das falsche Gerät registriert, wie kann ich es löschen?

Kontaktieren Sie unser Team vom Kundenservice per e-mail oder Telefon und wir werden den falschen Eintrag einfach entfernen.

Auf welchen Betriebssystemen läuft kiir00?

Die Plattform läuft auf OSX 10.8 oder aktueller und Windows 7 oder aktueller. Eine ältere Software unterstützt die Eigenschaften des Programms nicht.

Welchen Prozess muss ich bei einem Mac durchlaufen?

Öffnen Sie die Datei in Ihrem Download. Ziehen Sie das KIIR00 icon in das Anwendungen icon, als nächstes löschen Sie die Kiir00 Diskette, die auf Ihrem Bildschirm erscheinen wird. Wenn ein Fenster mit einem undefinierten Entwickler erscheint, schauen Sie auf die nächste Seite.

Mein Gerät verbindet sich nicht mit dem Bluetooth von meinem PC. Was kann ich jetzt tun?

Als erstes muss das Gerät aufgeladen und das Micro USB-Kabel entfernt sein. Das Gerät wird sich nun per Bluetooth, kabellos verbinden und Ihnen Zugang zu der Plattform ermöglichen. Öffnen und starten Sie das Programm, dann warten Sie 2 Minuten. Wenn es sich nicht verbindet, schalten Sie alles aus und machen Sie den Prozess noch mal. Es gibt Hilfe button hier, durch die Sie direkt zu unserem Kundenservice geleitet werden.

Was ist ein Dongle?

Ein Dongle ist ein kleiner USB-Stecker, der Bluetooth Signale senden oder empfangen kann. Er kann in einen USB-Anschluss gesteckt werden, um eine kabellose Verbindung herzustellen.

Wo kann ich einen Bluetooth Dongle kaufen?

Sie können einen Dongle auf unsere Homepage, oder in jedem Elektronikgeschäft kaufen. Sie kosten etwa ~\$20.

Kann ich eine externe Webcam benutzen?

Ja, jede Webcam, die entsprechend mit Ihrem PC verbunden ist, funktioniert mit der Plattform.

Die Plattform erscheint nicht, wenn ich das Programm starte.

Es kann bis zu 2 Minuten dauern, wenn alles das erste mal hochgeladen wird. Wenn es gar nicht hochgeladen wird, gehen Sie zu APPLICATIONS > UTILITIES > ACTIVITY MOINTOR. Finden Sie das KIIR00 Programm und erzwingen Sie den Abbruch. Danach versuchen Sie das Programm erneut zu starten.

Das Bildschirmmenü erscheint nicht.

Prüfen Sie noch mal ob Ihr Bluetooth und das Gerät an sind und entsprechend verbunden. Wenn nicht, schalten Sie die Plattform, das Gerät und Bluetooth aus und starten Sie dann den Prozess noch mal.

Ich weiß nicht, wie ich den 6-stelligen Code verschicken kann.

Prüfen Sie noch mal das Ihr Bluetooth und das Gerät an sind und entsprechend verbunden. Wenn nicht, schalten Sie die Plattform, das Gerät und Bluetooth aus und starten Sie dann den Prozess noch mal.

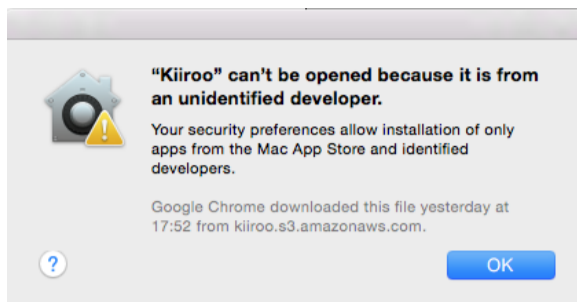
Ich kann mich nicht mit dem 6-stelligen Code meiner Partnerin verbinden.

Prüfen Sie als erstes Ihre Internet- und Bluetooth-Verbindung. Wenn diese nicht durchgängig funktioniert, führt das zu einem Fehler. Wenn die Verbindung schlecht ist, schalten Sie die Plattform und das Gerät aus und starten den Prozess erneut

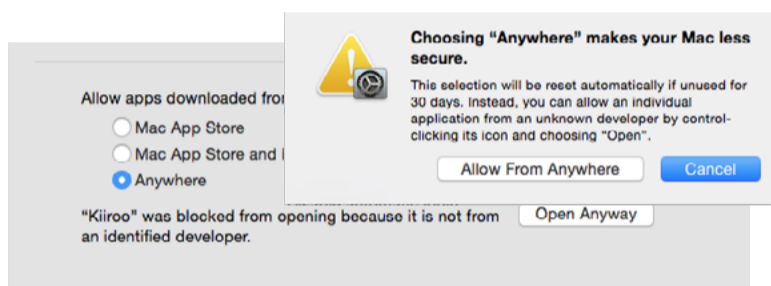
Hat das Ihre Fragen beantwortet? Wenn nicht, scrollen Sie runter, für weitere Optionen.

Ich sehe dieses Fenster, was muss ich tun?

Gehen Sie auf den Apfel in der oberen, linken Ecke vom Bildschirm, wählen Sie System Preferences aus und klicken Sie auf Security & Privacy.



Hier können Sie auswählen, welche Applikationen erlaubt werden sollen. Erlauben Sie vorübergehend KIIR00 zu installieren. Sie brauchen vielleicht Ihr Computer Passwort griffbereit.



Wenn Sie noch weitere Probleme mit der Einrichtung und der Installation, oder Schwierigkeiten mit dem Gerät haben, zögern Sie nicht unser Team vom Kundendienst zu kontaktieren. Unser technisches Team ist da, um Sie zu unterstützen, es erklärt Ihnen ausführlich Probleme und Lösungen und sorgt dafür, daß Ihr online Erlebnis so reibungslos wie möglich verläuft. Wir versuchen alle Ihre Fragen innerhalb von 48 Stunden nach Erhalt zu beantworten. Unsere Öffnungszeiten sind Mon - Fri, 06:00 – 20:00Uhr CST. Anrufe kosten \$1 pro Minute.

www.kiiroo.com

KiirooSupport@fleshlight.com

+1 888-961-9919

DISCLAIMER

Wir von KIIR00 stellen keine medizinischen Geräte her. Unsere Geräte sind nicht an und mit Minderjährigen (Jeder unter 18 Jahren) zu verwenden, oder mit Personen, die ihr Einverständnis nicht geben können oder wollen. Benutzen Sie KIIR00 Geräte nicht in entzündlichen oder gereizten Bereichen. Befolgen Sie alle Anweisungen, die in der Gebrauchsanleitung vorgegeben sind und nehmen Sie keinerlei technische Veränderungen an Ihrem KIIR00 Gerät zu Hause vor. KIIR00 kann nicht für unerwünschte Ergebnisse oder Missbrauch verantwortlich gemacht werden.